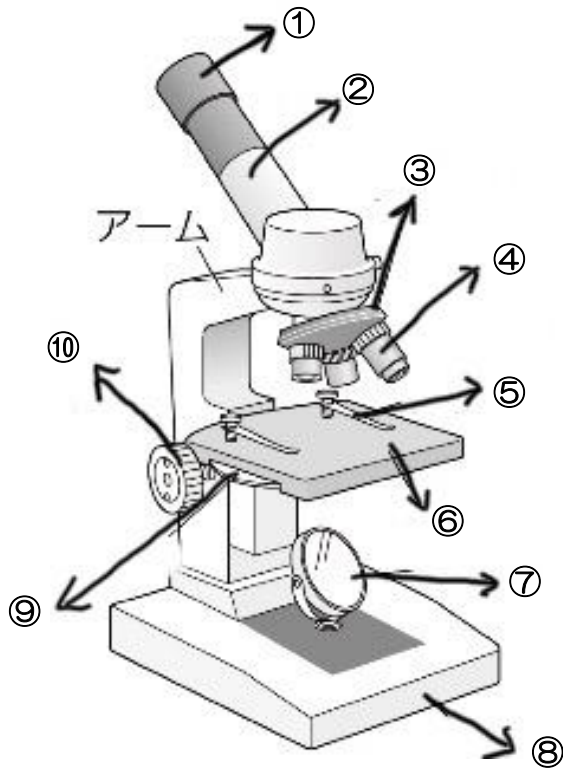


選択 生物基礎 課題レポート① 「光学顕微鏡の使い方」

\_\_\_\_\_年 \_\_\_\_\_組 \_\_\_\_\_番 名前\_\_\_\_\_

★分からないところは、空けていてもかまいませんが、できるだけ埋めてみましょう。

1. 光学顕微鏡の①～⑩の各部の名称を答えなさい。



- (①.....)
- (②.....)
- (③.....)
- (④.....)
- (⑤.....)
- (⑥.....)
- (⑦.....)
- (⑧.....)
- (⑨.....)
- (⑩.....)

2. 顕微鏡の使い方について(ア)～(キ)に当てはまる語句を答えよ。

- ① 直射日光の当たらない明るいところで、水平な机の上に置く。
- ② 先に(ア.....)をはめ、次に(イ.....)を取り付ける。
- ③ 反射鏡を光源の方に向け、接眼レンズをのぞきながら視野が最も(ウ.....)くなるように調節する。
- ④ ステージにプレパラートをセットし、観察しようとする部分が視野の(エ.....)にくるようにクリップでとめる。
- ⑤ 対物レンズの先を横から見ながら(オ.....)を回し、対物レンズの先端とプレパラートを近づける。
- ⑥ 接眼レンズをのぞきながら調節ねじを回してピントを合わせる。
- ⑦ (カ.....)を加減して光量を調節し、像がはっきり見えるようにする。
- ⑧ はじめは低倍率で観察し、必要に応じて(キ.....)を回して適当な倍率に変え、観察する。