

43 letter No.1

フォーミーレター 43期 1年学年通信



ようこそ上高へ！ ご入学おめでとうございます！！

43期生の皆さん、堺上高校での学校生活がいよいよ始まります！

喜びと期待でいっぱいの人もいれば、不安を感じている人もいることでしょう。

最初は緊張したり、失敗したりすることもあると思います。

分からないことがあれば、ためらわずに周りの先生に聞いてみてください。

皆さんが一生懸命に頑張っていれば、先生たちは全力でサポートします！

充実した高校生活を過ごせるように、一緒に頑張りましょう！



1年生の先生の紹介 【学年主任 木田^{きだ}】

組	担任（教科）	副担任（教科等）	居場所
1組	北浦 ^{きたうら} （英語）	塚本 ^{つかもと} （家庭科）	3階 家庭科準備室・4階職員室
2組	小谷野 ^{こやの} （数学）	荒木 ^{あらかき} （保健体育）	体育準備室・4階職員室
		大前 ^{おおまえ} （英語）	1階職員室・4階職員室
3組	岸本 ^{きしもと} （数学）	小田原 ^{おだはら} （理科）	1階職員室
4組	松岡 ^{まつおか} （社会）	西畑 ^{にしはた} （保健体育）	体育準備室・4階職員室
		山中 ^{やまなか} （養護教諭）	1階 保健室
5組	藤田 ^{ふじた} （社会）	今村 ^{いまむら} （理科）	3階 生物準備室・4階職員室
		木田 ^{きだ} （保健体育）	体育準備室・4階職員室
6組	芝 ^{しば} （国語）	酒井亨 ^{さかい} （情報）	4階 情報科準備室・4階職員室

4月の予定（学校ホームページにも掲載予定）

4月9日(木) 実力テスト

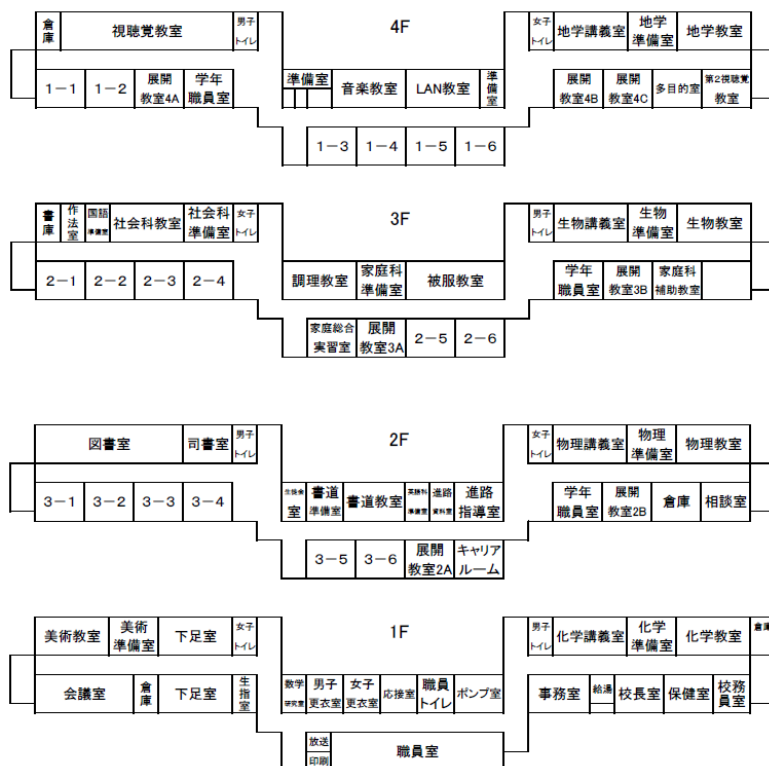
- ・スマートフォン、スマートウォッチ等の通信機器は、電源を切ってカバンの中に直す。
- ・カンニング等の不正行為は絶対にしない。（紛らわしい行為も×）

※その他のルールは、基本的に入試と同じです。

日程	予定	筆記用具以外の持ち物	昼食
4/9(木)	実力考査、写真撮影	One-Week トライアル (国語・数学・英語)	全員
4/10(金)	オリエンテーション 新入生歓迎会	クロームブック	
4/13(月) ~4/16(木)	4限授業 個人懇談、体験入部	教科書、ノート、クロームブック	
4/17(金)			
4/18(土)	4限授業、授業参観		不要
4/20(月)	代休		
4/21(火)	月1~6、下校指導	教科書、ノート、クロームブック	全員
4/22(水)	保健委員会		
4/23(木)	歯科検診、身体測定		

校舎配置図

- 靴は必ず下足室で履き替えること！
- 授業遅刻は指導の対象です。特に、大幅な遅刻は「怠学」として厳しく指導します。



必ず家に持ち帰り、保護者の方にも見せましょう！